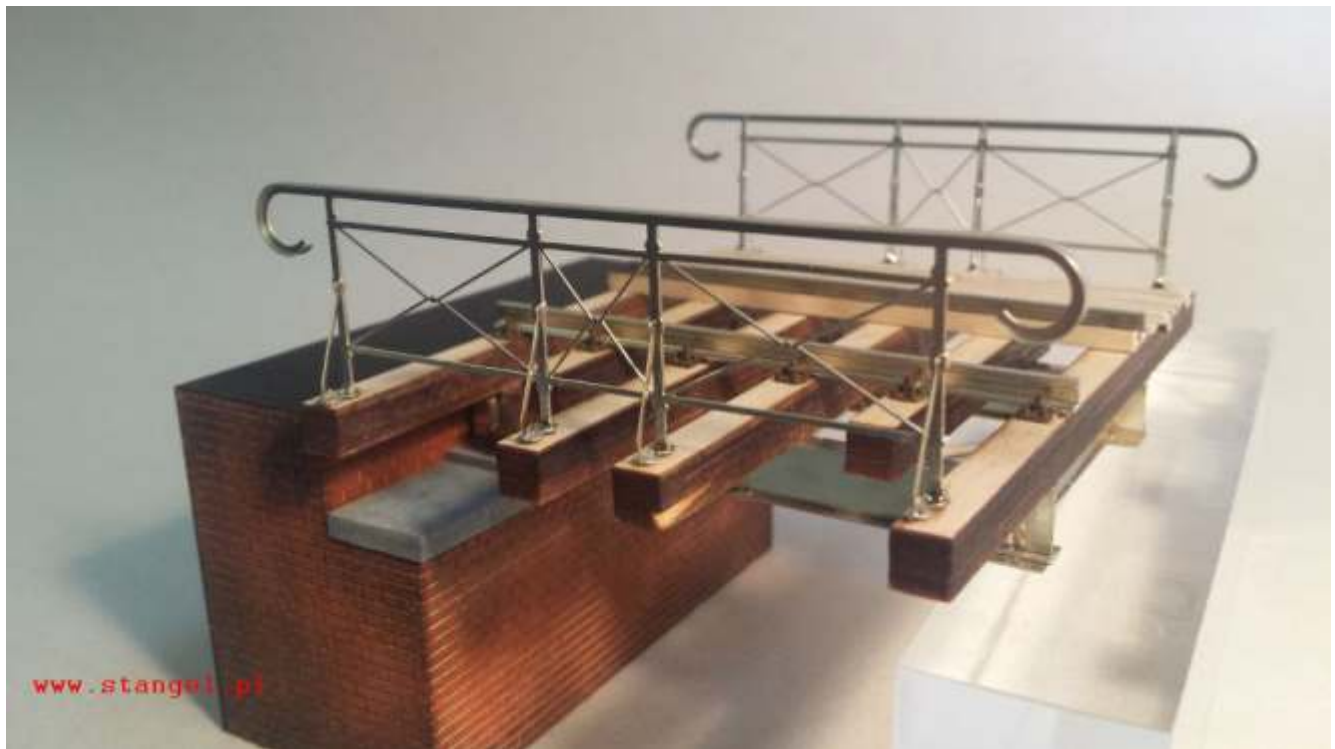
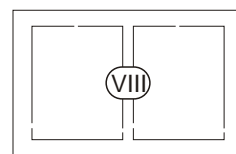
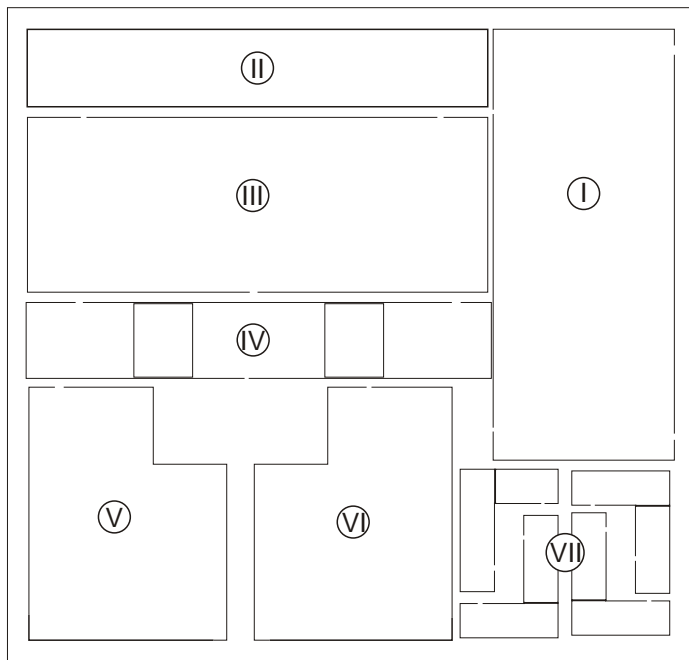
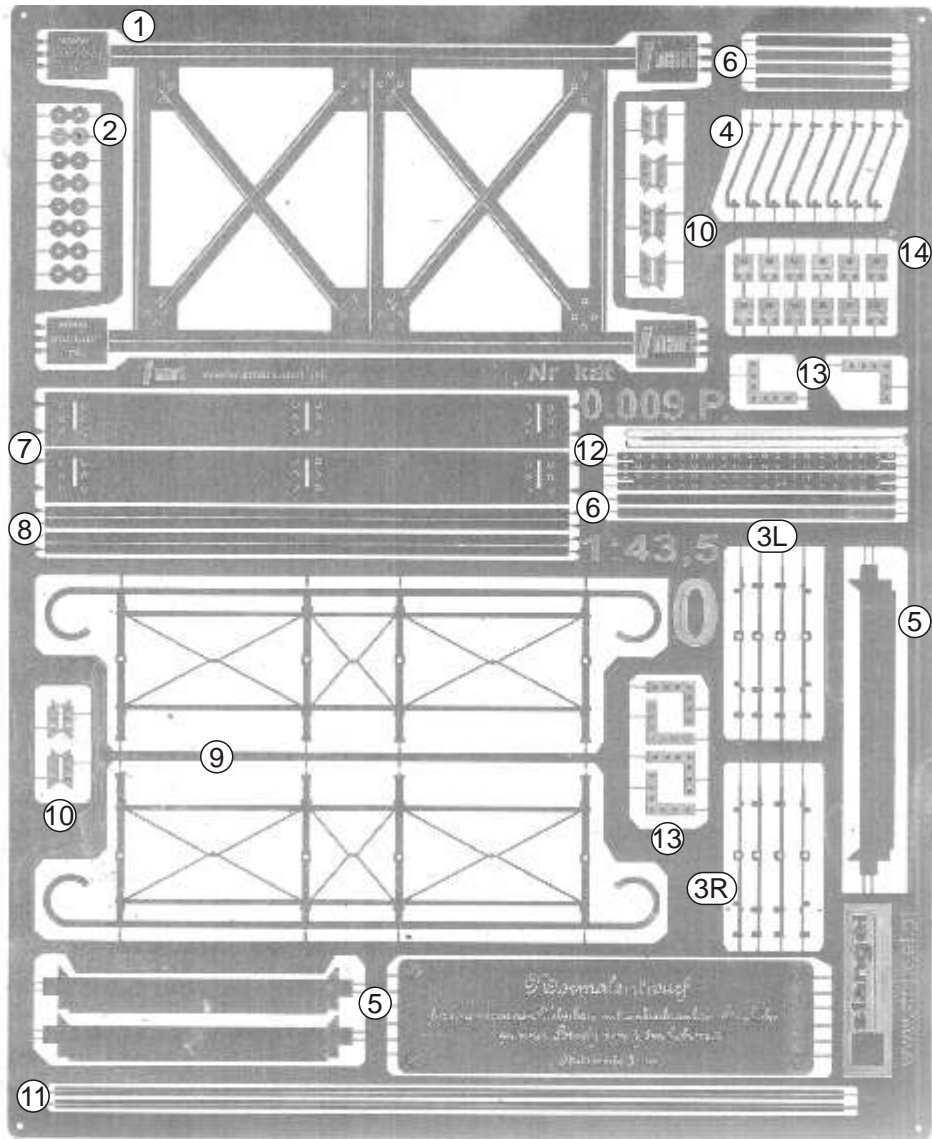
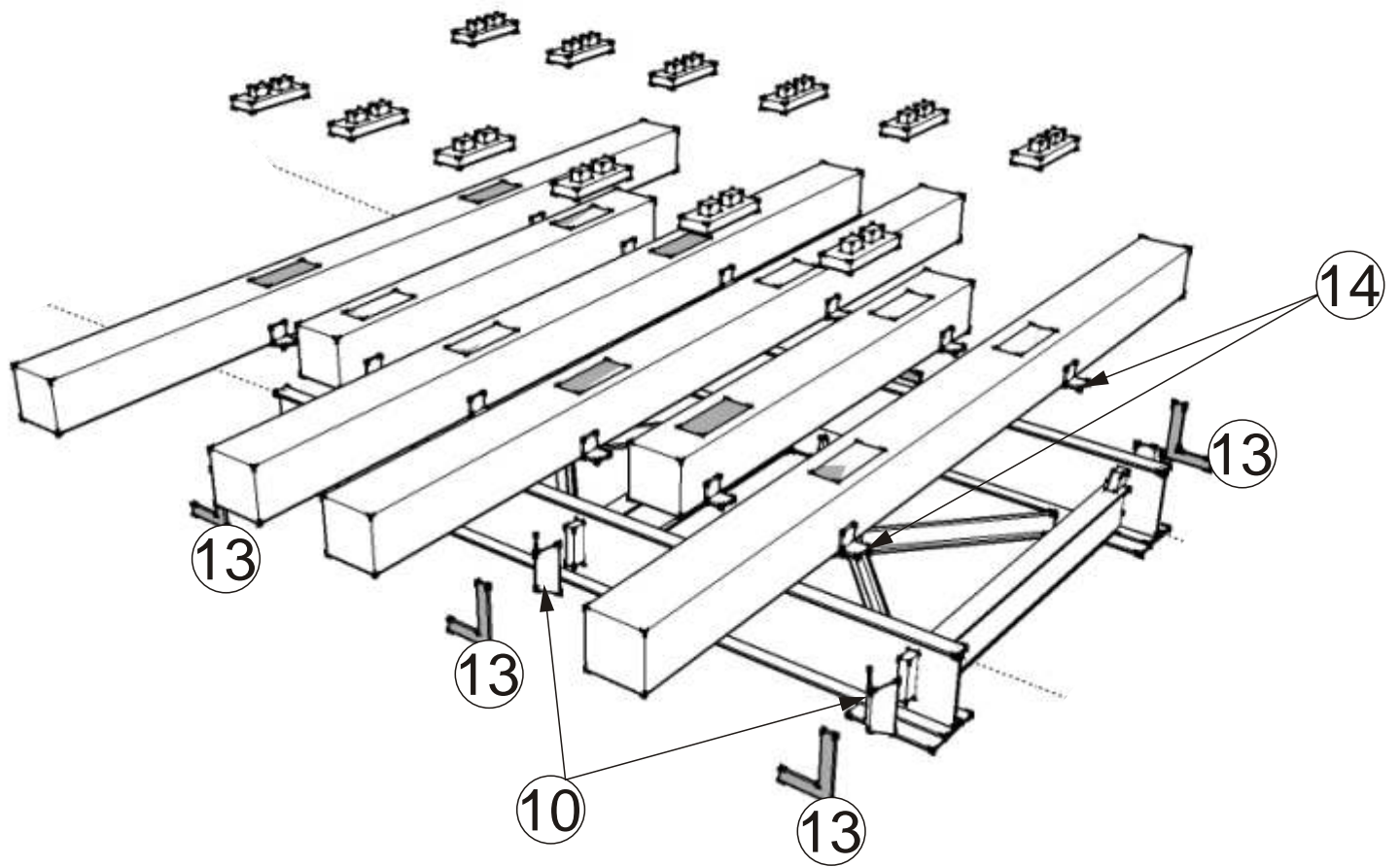
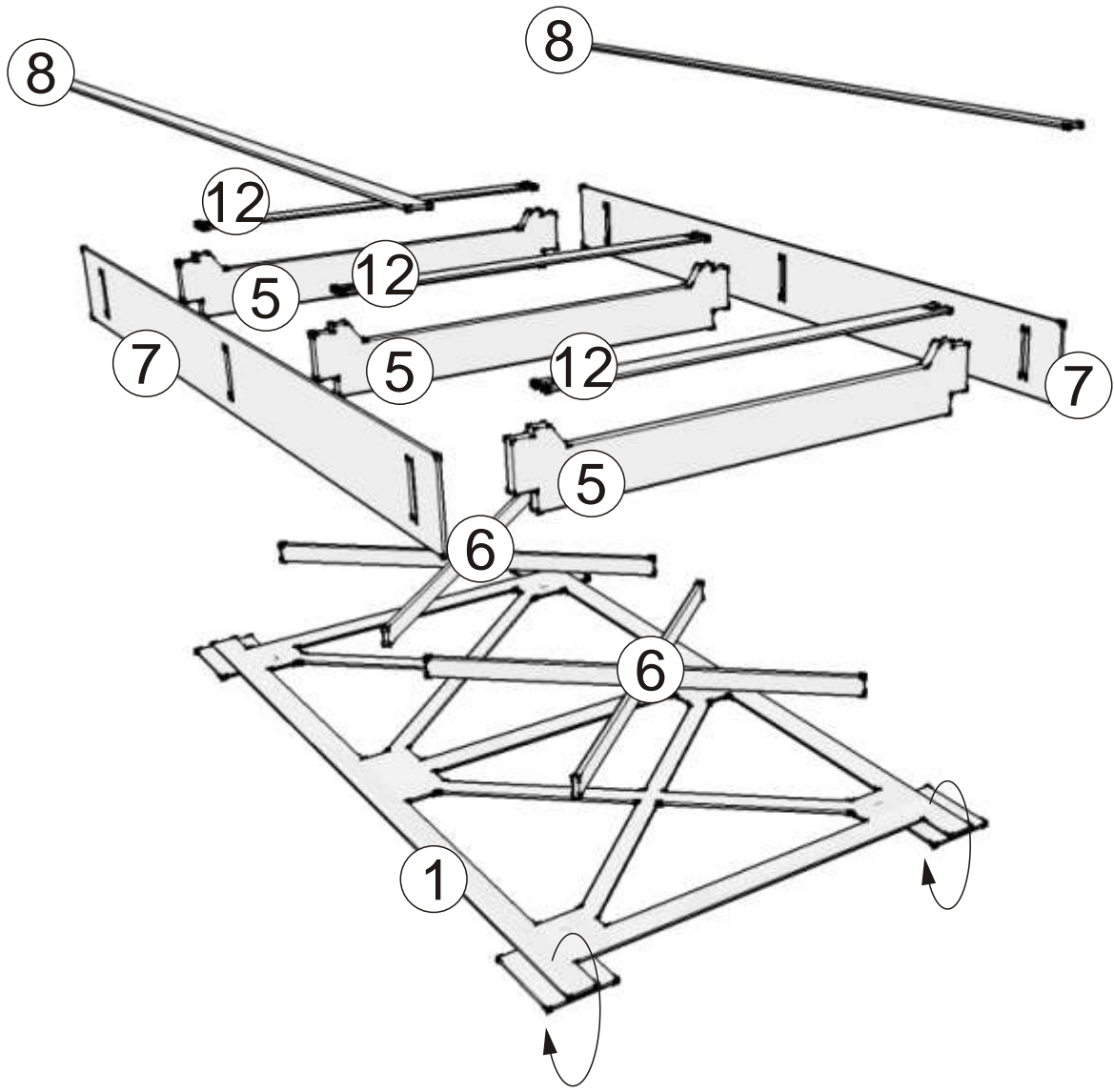


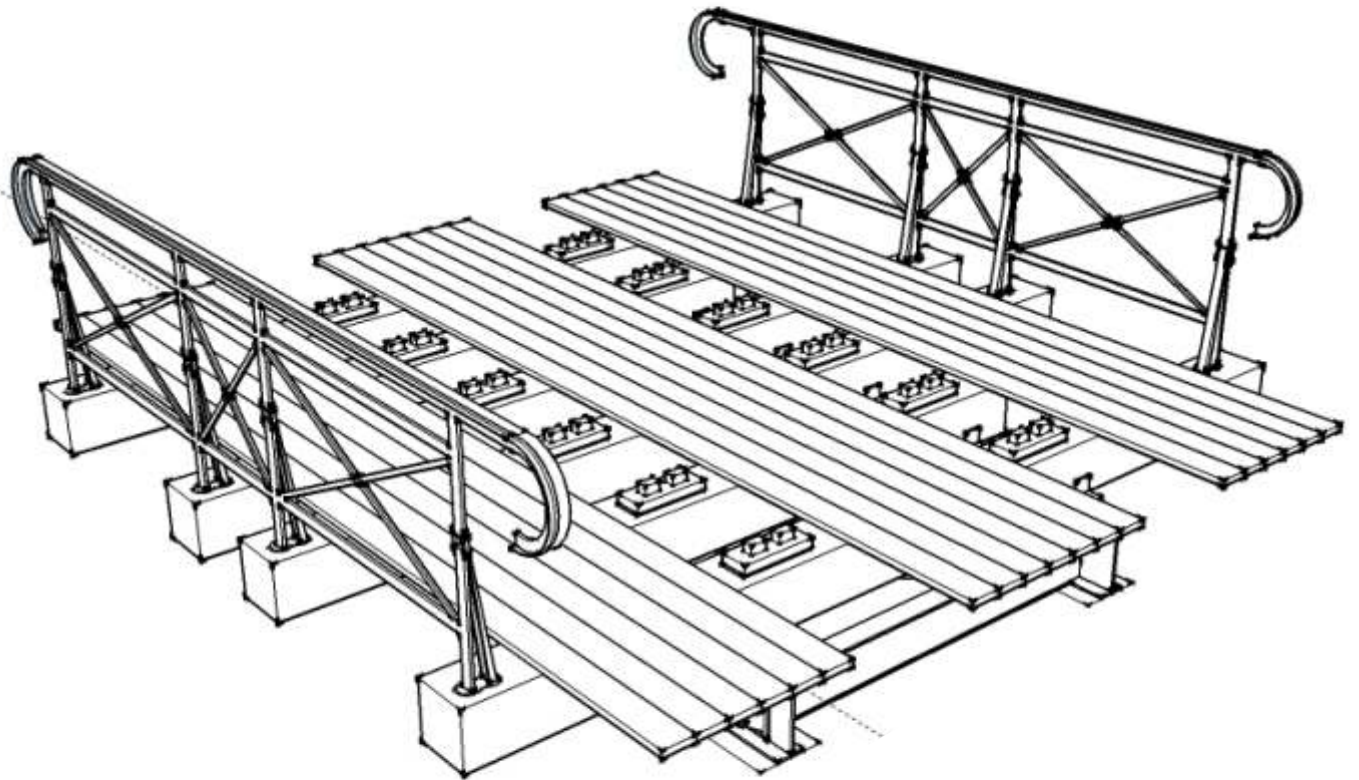
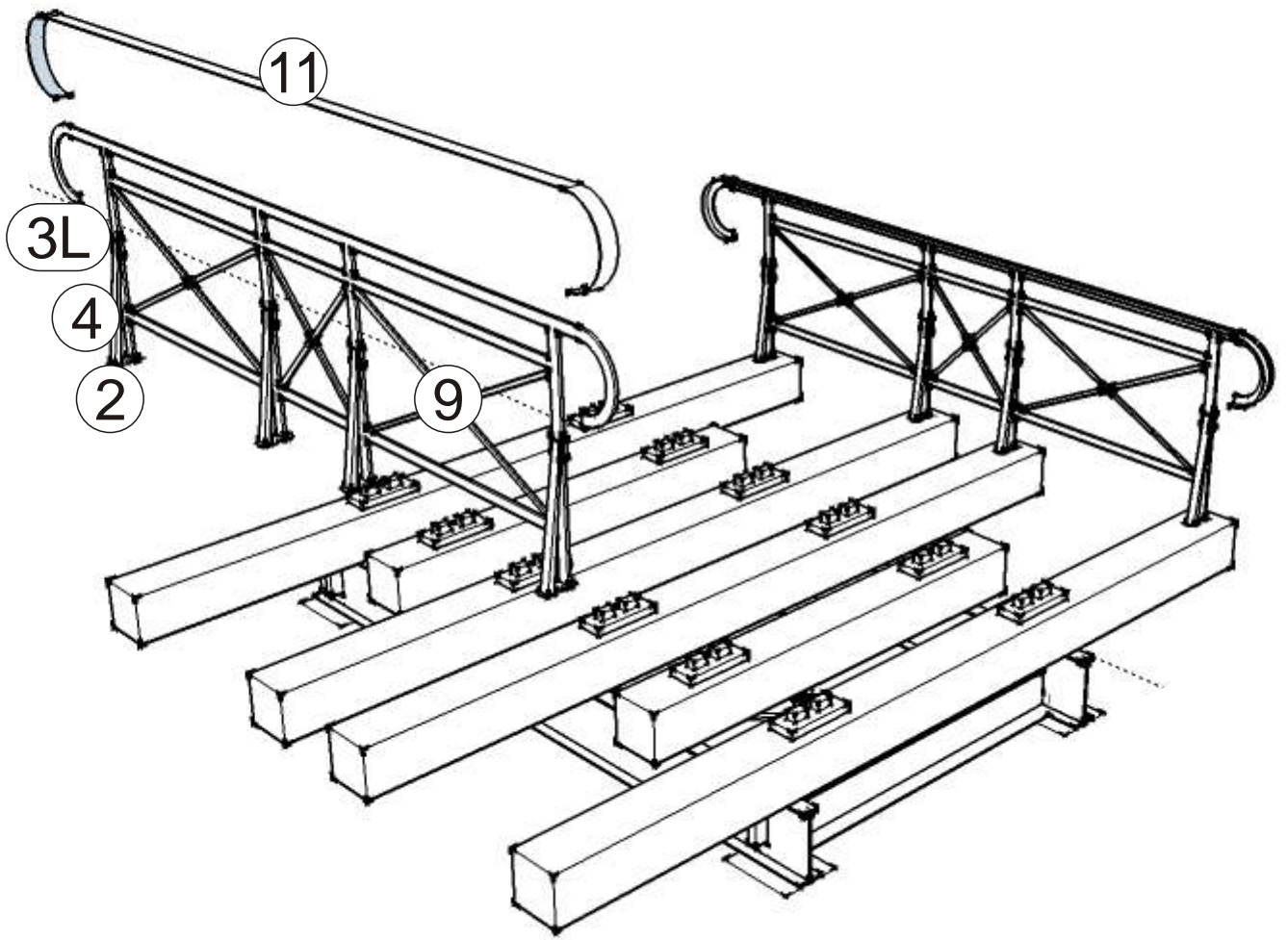
Kleine Stahlbrücke BS 0/040/02



SPUR 0







ACHTUNG! Vor der Montage von Seitenwänden soll man Wandkanten mit dem Schleifpapier schleifen, um gut ihren Winkel aufeinander abzustimmen!

